

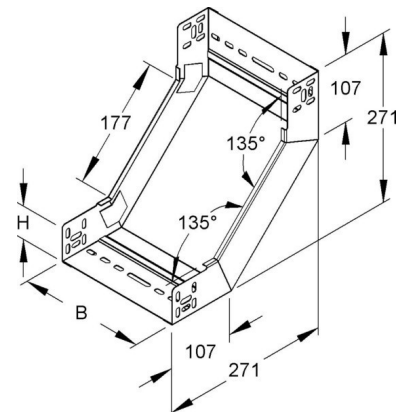
## Vertical riser for cable tray RSD 60.100 F

### Allgemeine Informationen

Products_Model	ET5411152
EAN	4013339935604
Producer	Niadax
Producer-Model	RSD 60.100 F
Producer-Typ	RSD 60.100 F
min. Order	
Class	

### Technische Informationen

Werkstoff
Geeignet für Funktionserhalt
Weitspann-Ausführung
Ausführung
NATO-Lochbild
Montagelochung im Boden
Seitenlochung
Farbe
Kabelrinnenbreite
Oberfläche
Kabelrinnenhöhe
Werkstoffgüte
Abbiegung (Winkel)
Rostfreier Stahl, gebeizt
Richtungsänderung



[Vertical riser for cable tray RSD 60.100 F online kaufen](#)