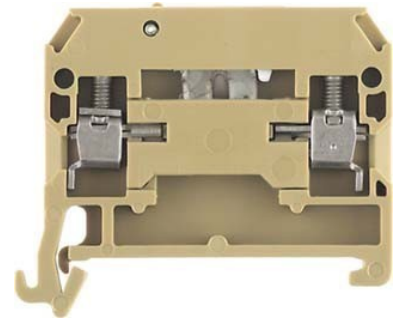


## Feed-through terminal block 0.5 mm<sup>2</sup> 0.5 mm<sup>2</sup> 0172160000

### Allgemeine Informationen

Products_Model	ET0454516
EAN	4008190030445
Producer	Weidmüller
Producer-Model	0172160000
Producer-Typ	SAKR/35
min. Order	
Class	Durchgangs-Reihenklemme



### Technische Informationen

Anschließbarer Leiterquerschnitt	0.5...4mm <sup>2</sup>	Leitendhülse
Anschließbarer Leiterquerschnitt	0.5...4mm <sup>2</sup>	Leitendhülse
Bemessungsstrom In	10A	
Bemessungsspannung	400V	
Ausführung elektrischer Anschl		
Ausführung elektrischer Anschluss	2	
Anschlussposition		
Anzahl der Etagen		
Anzahl der Klemmstellen je Eta		
Montageart		
Werkstoff des Isolierkörpers		
Brennbarkeitsklasse des Isolierstoffs nach UL 94		
Breite/Rastermaß	6.5mm	
Höhe bei niedrigstbauender Montage	52mm	
Länge	46mm	
Explosionsgeprüfte Ausführung 'Ex e'		
Abschlussplatte erforderlich		
Farbe		
Etagen intern gebrückt		

[Feed-through terminal block 0.5 mm<sup>2</sup> 0.5 mm<sup>2</sup> 0172160000 online kaufen](#)