

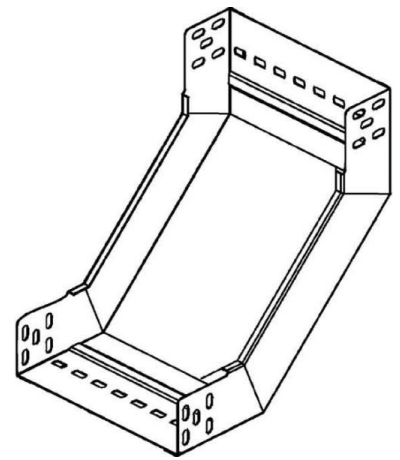
Bend for cable tray Vertically rising 90° RSD 85.500

Allgemeine Informationen

Products_Model	ET5403519
EAN	4013339928163
Producer	Niadax
Producer-Model	RSD 85.500
Producer-Typ	RSD 85.500
min. Order	
Class	

Technische Informationen

Werkstoff
Geeignet für Funktionserhalt
Weitspann-Ausführung
Ausführung
NATO-Lochbild
Montagelochung im Boden
Seitenlochung
Farbe
Kabelrinnenbreite
Oberfläche
Kabelrinnenhöhe
Werkstoffgüte
Abbiegung (Winkel)
Rostfreier Stahl, gebeizt
Richtungsänderung



[Bend for cable tray Vertically rising 90° RSD 85.500 online kaufen](#)