

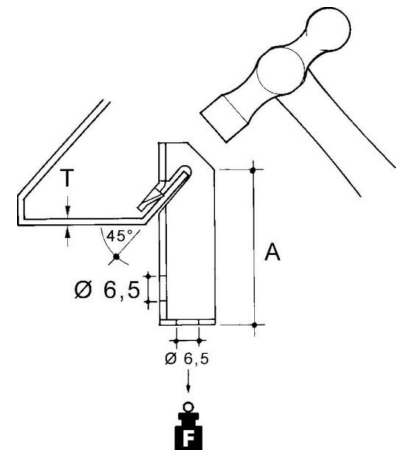
Fixing clamp Clamp TM-03

Allgemeine Informationen

Products_Model	ET0477798
EAN	4013339744862
Producer	Niadax
Producer-Model	TM-03
Producer-Typ	TM-03
min. Order	
Class	Befestigungsklammer

Technische Informationen

Befestigungsart	
Geeignet für Flanschstärke	0...3mm
Scharnierend	
Scharnier justierbar	
Werkstoff	
Oberfläche	
Bruchlast	450N



[Fixing clamp Clamp TM-03 online kaufen](#)

