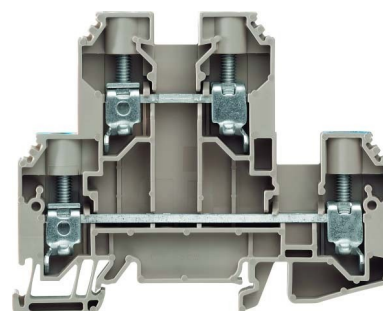


## Feed-through terminal block 1.5 mm<sup>2</sup> 1.5 mm<sup>2</sup> 1415520000

### Allgemeine Informationen

Products_Model	ET2900781
EAN	4050118216523
Producer	Weidmüller
Producer-Model	1415520000
Producer-Typ	WDK 10 DU-N
min. Order	
Class	Durchgangs-Reihenklemme



### Technische Informationen

Anschließbarer Leiterquerschnitt	1.5...16mm <sup>2</sup>	Leiterschleife
Anschließbarer Leiterquerschnitt	1.5...16mm <sup>2</sup>	mit Aderendhülse
Anschließbarer Leiterquerschnitt	1.5...16mm <sup>2</sup>	
Anschließbarer Leiterquerschnitt	1.5...16mm <sup>2</sup>	
Bemessungsstrom I <sub>n</sub>	57A	
Bemessungsspannung	800V	
Ausführung elektrischer Anschl		
Ausführung elektrischer Anschluss	2	
Anschlussposition		
Anzahl der Etagen		
Anzahl der Klemmstellen je Eta		
Montageart		
Werkstoff des Isolierkörpers		
Betriebstemperatur	-50...120°C	
Brennbarkeitsklasse des Isolier		
Breite/Rastermaß	9.9mm	
Höhe bei niedrigstbauender Mo	69.5mm	
Länge	85mm	
Explosionsgeprüfte Ausführung		
Abschlussplatte erforderlich		
Farbe		
Etagen intern gebrückt		

[Feed-through terminal block 1.5 mm<sup>2</sup> 1.5 mm<sup>2</sup> 1415520000 online kaufen](#)