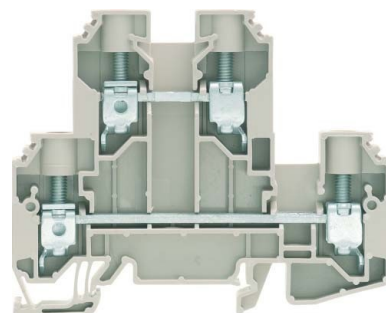


Feed-through terminal block 1.5 mm² 1.5 mm² 1186740000

Allgemeine Informationen

Products_Model	ET2900779
EAN	4050118024616
Producer	Weidmüller
Producer-Model	1186740000
Producer-Typ	WDK 10
min. Order	
Class	Durchgangs-Reihenklemme



Technische Informationen

Anschließbarer Leiterquerschnitt	1.5...16mm ²	Leiterschleife
Anschließbarer Leiterquerschnitt	1.5...16mm ²	mit Aderendhülse
Anschließbarer Leiterquerschnitt	1.5...16mm ²	
Anschließbarer Leiterquerschnitt	1.5...16mm ²	
Bemessungsstrom I _n	57A	
Bemessungsspannung	800V	
Ausführung elektrischer Anschl		
Anzahl der Etagen		
Anzahl der Klemmstellen je Eta		
Montageart		
Werkstoff des Isolierkörpers		
Betriebstemperatur	-50...120°C	
Brennbarkeitsklasse des Isolier		
Breite/Rastermaß	9.9mm	
Höhe bei niedrigstbauender Mo	69.5mm	
Länge	85mm	
Abschlussplatte erforderlich		
Farbe		
Etagen intern gebrückt		

[Feed-through terminal block 1.5 mm² 1.5 mm² 1186740000 online kaufen](#)