

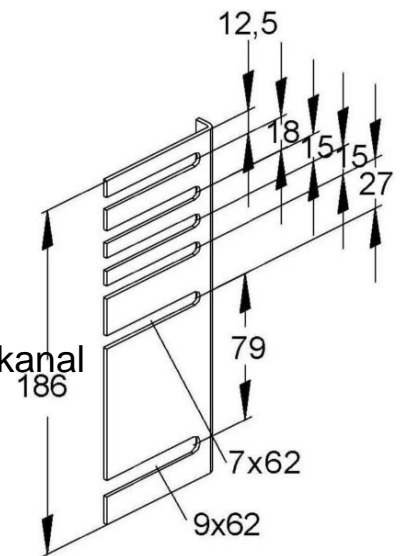
Console for wall duct Wall mounting GSP 213/110

Allgemeine Informationen

Products_Model	ET5205616
EAN	4013339466009
Producer	Niadax
Producer-Model	GSP 213/110
Producer-Typ	GSP 213/110
min. Order	
Class	Konsole für Geräteeinbaukanal

Technische Informationen

Ausführung	
Wandabstand	0...0mm
Bodenabstand	0...0mm
Geeignet für Kanalbreite	110...210mm
Kanalmontage	



[Console for wall duct Wall mounting GSP 213/110 online kaufen](#)