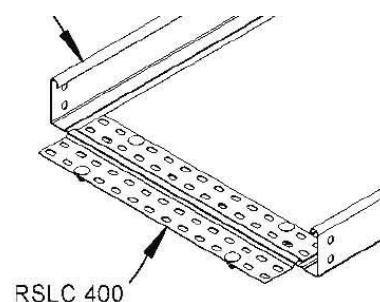


Connector for cable support system Longitudinal joint RSLC 100 F

Allgemeine Informationen

Products_Model	ET5403539
EAN	4013339919307
Producer	Niadax
Producer-Model	RSLC 100 F
Producer-Typ	RSLC 100 F
min. Order	
Class	Verbinder für Kabeltragsystem



Technische Informationen

Ausführung	Gelenkverbinder horizontal
Gelenkverbinder vertikal	
Verbindungsart	
Geeignet für Gitterrinne	
Geeignet für Kabelleiter	
Geeignet für Kabelrinne	
Geeignet für Kabeltragsystembreite	400...100mm
Werkstoff	Rostfreier Stahl, gebeizt
Werkstoffgüte	
Oberfläche	
Farbe	

[Connector for cable support system Longitudinal joint RSLC 100 F online kaufen](#)