

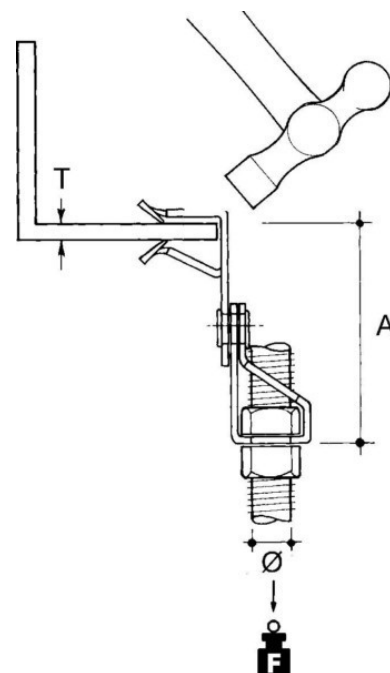
Fixing clamp Clamp Hole 12.7 AH38-AM127

Allgemeine Informationen

Products_Model	ET0477189
EAN	4013339745562
Producer	Niadax
Producer-Model	AH38-AM127
Producer-Typ	AH38-AM127
min. Order	
Class	Befestigungsklammer

Technische Informationen

Befestigungsart	
Anschlussart/-bauteil	
Gewindemaß metrisch	
Geeignet für Flanschstärke	3...8mm
Scharnierend	
Scharnier justierbar	
Werkstoff	
Oberfläche	
Bruchlast	680N



[Fixing clamp Clamp Hole 12.7 AH38-AM127 online kaufen](#)