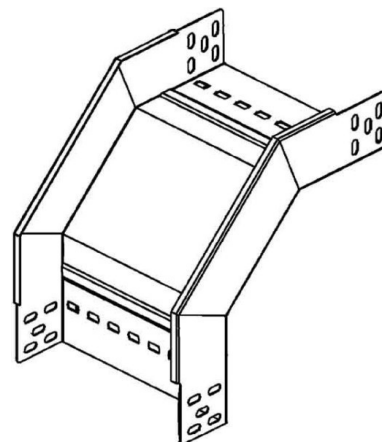


Bend for cable tray Vertically declining 90° RFD 85.500

Allgemeine Informationen

Products_Model	ET5403490
EAN	4013339927685
Producer	Niedax
Producer-Model	RFD 85.500
Producer-Typ	RFD 85.500
min. Order	
Class	



Technische Informationen

Richtungsänderung
Werkstoff
Geeignet für Funktionserhalt
Weitspann-Ausführung
Ausführung
NATO-Lochbild
Montagelochung im Boden
Seitenlochung
Farbe
Kabelrinnenbreite
Oberfläche
Kabelrinnenhöhe
Werkstoffgüte
Abbiegung (Winkel)
Rostfreier Stahl, gebeizt

[Bend for cable tray Vertically declining 90° RFD 85.500 online kaufen](#)