

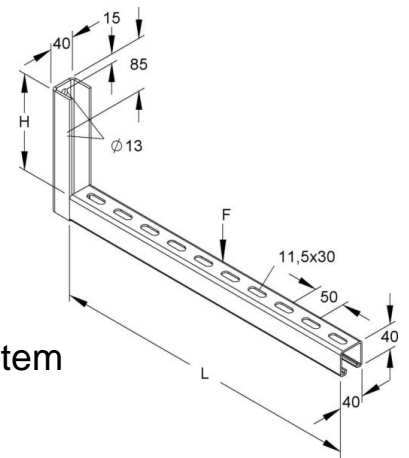
## Bracket for cable support system 604 mm 195 mm KTC 600

### Allgemeine Informationen

Products_Model	ET5403445
EAN	4013339859900
Producer	Niadax
Producer-Model	KTC 600
Producer-Typ	KTC 600
min. Order	
Class	Ausleger für Kabeltragsystem

### Technische Informationen

Länge	604mm
Höhe	195mm
Ausführung	
Winkel	90...90°
Tragfähigkeit	2kN
Geeignet für Funktionserhalt	
Werkstoff	
Rostfreier Stahl, gebeizt	
Werkstoffgüte	
Oberfläche	
Farbe	



[Bracket for cable support system 604 mm 195 mm KTC 600 online kaufen](#)