

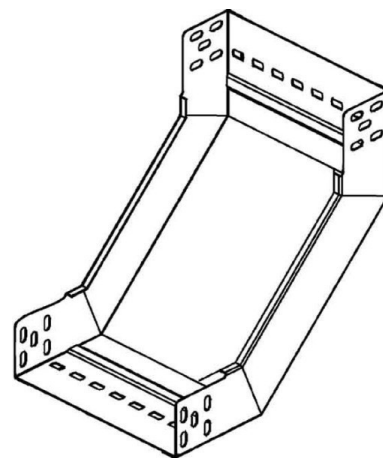
Bend for cable tray Vertically rising 90° RSD 60.070

Allgemeine Informationen

Products_Model	ET5405226
EAN	4013339844401
Producer	Niadax
Producer-Model	RSD 60.070
Producer-Typ	RSD 60.070
min. Order	
Class	

Technische Informationen

Oberfläche
Kabelrinnenhöhe
Werkstoffgüte
Abbiegung (Winkel)
Rostfreier Stahl, gebeizt
Richtungsänderung
Werkstoff
Geeignet für Funktionserhalt
Weitspann-Ausführung
Ausführung
NATO-Lochbild
Montagelochung im Boden
Seitenlochung
Farbe
Kabelrinnenbreite



[Bend for cable tray Vertically rising 90° RSD 60.070 online kaufen](#)