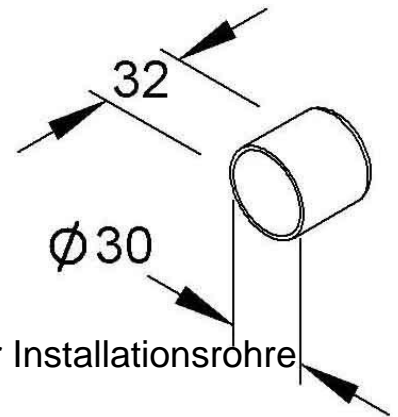


Closure plug for installation tube Plastic 30 mm Rigid SKMI 30

Allgemeine Informationen

Products_Model	ET5403561
EAN	4013339907281
Producer	Niadax
Producer-Model	SKMI 30
Producer-Typ	SKMI 30
min. Order	
Class	Rohrverschlussstopfen für Installationsrohre



Technische Informationen

Werkstoff	
Für Rohrdurchmesser nominal	30...30mm
Art des Rohres	
Farbe	

[Closure plug for installation tube Plastic 30 mm Rigid SKMI 30 online kaufen](#)