

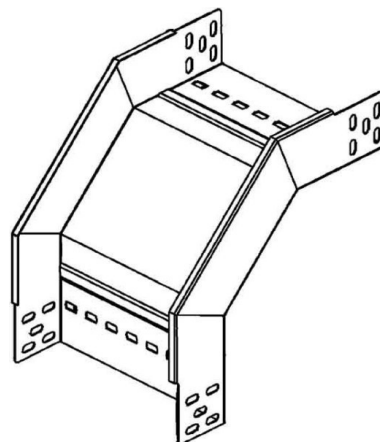
## Bend for cable tray Vertically declining 90° RFD 110.400

### Allgemeine Informationen

Products_Model	ET5403483
EAN	4013339927784
Producer	Niedax
Producer-Model	RFD 110.400
Producer-Typ	RFD 110.400
min. Order	
Class	

### Technische Informationen

Geeignet für Funktionserhalt
Weitspann-Ausführung
Ausführung
NATO-Lochbild
Montagelochung im Boden
Seitenlochung
Farbe
Kabelrinnenbreite
Oberfläche
Kabelrinnenhöhe
Werkstoffgüte
Abbiegung (Winkel)
Rostfreier Stahl, gebeizt
Richtungsänderung
Werkstoff



[Bend for cable tray Vertically declining 90° RFD 110.400 online kaufen](#)