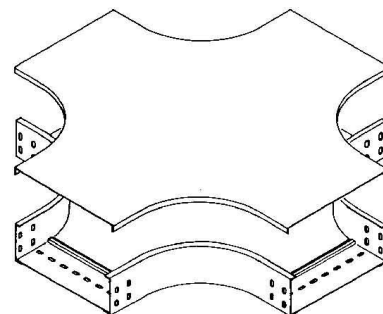


## Cross-over cover for cable support system 300 mm RKSD 300 F

### Allgemeine Informationen

Products_Model	ET5404888
EAN	4013339562107
Producer	Niedax
Producer-Model	RKSD 300 F
Producer-Typ	RKSD 300 F
min. Order	
Class	Deckel Kreuzstück für Kabeltragsystem



### Technische Informationen

Breite	300mm
Geeignet für Kabelrinne	
Geeignet für Kabelleiter	
Befestigungsart	
Werkstoff	
Rostfreier Stahl, gebeizt	
Werkstoffgüte	
Oberfläche	
Farbe	

[Cross-over cover for cable support system 300 mm RKSD 300 F online kaufen](#)