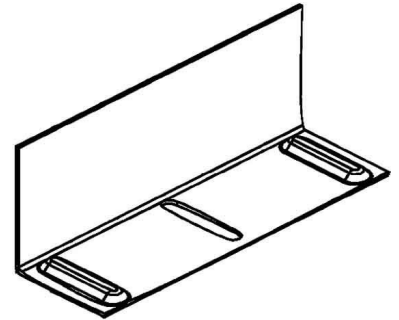


Mounting material for cable support system Steel Other RAV 60 F

Allgemeine Informationen

Products_Model	ET5404384
EAN	4013339864508
Producer	Niedax
Producer-Model	RAV 60 F
Producer-Typ	RAV 60 F
min. Order	
Class	Montagematerial für Kabeltragsystem



Technische Informationen

Werkstoff	
Rostfreier Stahl, gebeizt	
Werkstoffgüte	
Oberfläche	
Farbe	

[Mounting material for cable support system Steel Other RAV 60 F online kaufen](#)

