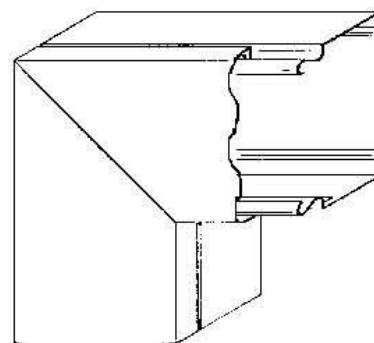


Flat bend for installation duct 60 mm 200 mm LUWC 60.200 R

Allgemeine Informationen

Products_Model	ET5206160
EAN	4013339833320
Producer	Niedax
Producer-Model	LUWC 60.200 R
Producer-Typ	LUWC 60.200 R
min. Order	
Class	Flachwinkel für Leitungsführungskanal



Technische Informationen

Höhe	60mm
Breite	200mm
Ausführung	
Winkel	90...90°
Werkstoff	
Werkstoffgüte	
Halogenfrei	
Geeignet für Funktionserhalt	
Oberfläche	
Farbe	
RAL-Nummer	
Schutzfolie	
Befestigungsart	

[Flat bend for installation duct 60 mm 200 mm LUWC 60.200 R online kaufen](#)