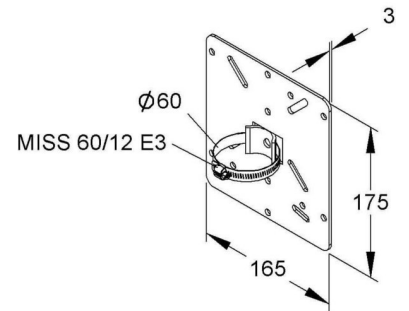


Mounting plate for cable protection tubes Metal MIMPA 60/175 F

Allgemeine Informationen

Products_Model	ET5404310
EAN	4013339907540
Producer	Niadax
Producer-Model	MIMPA 60/175 F
Producer-Typ	MIMPA 60/175 F
min. Order	
Class	Montageplatte für Installationsrohre/Kabelschutzrohre



Technische Informationen

Werkstoff	
Oberfläche	
Oberfläche poliert	
Außendurchmesser	60mm
Breite	165mm
Höhe	175mm

[Mounting plate for cable protection tubes Metal MIMPA 60/175 F online kaufen](#)