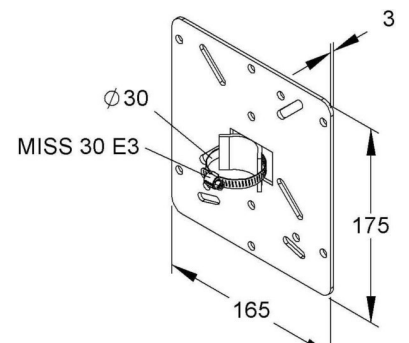


## Mounting plate for cable protection tubes Metal MIMPA 30/175 F

### Allgemeine Informationen

Products_Model	ET5404306
EAN	4013339907069
Producer	Niadax
Producer-Model	MIMPA 30/175 F
Producer-Typ	MIMPA 30/175 F
min. Order	
Class	Montageplatte für Installationsrohre/Kabelschutzrohre



### Technische Informationen

Werkstoff	
Oberfläche	
Oberfläche poliert	
Außendurchmesser	30mm
Breite	165mm
Höhe	175mm

[Mounting plate for cable protection tubes Metal MIMPA 30/175 F online kaufen](#)