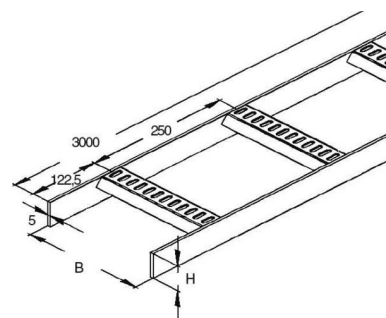


Niadax Kabelleiter KLM 60.403

Allgemeine Informationen

Artikelnummer	ET5404054
EAN	4013339917846
Hersteller	Niadax
Hersteller-ArtNr	KLM 60.403
Hersteller-Typ	KLM 60.403
Verpackungseinheit	1 Meter
Artikelklasse	Kabelleiter/Weitspannkabelleiter



Technische Informationen

Seitenlochung	
Ausführung der Sprosse	
Befestigung der Sprosse	
Höhe	60mm
Breite	400mm
Länge	6000mm
Sprossenmittenabstand	250mm
Weitspann-Ausführung	
Geeignet für Funktionserhalt	
Werkstoff	
Rostfreier Stahl, gebeizt	
Werkstoffgüte	
Oberfläche	
Farbe	

Niadax Kabelleiter KLM 60.403 Seitenlochung, Ausführung der Sprosse Profil gelocht, Befestigung der Sprosse geschweißt, Höhe 60mm, Breite 400mm, Länge 6000mm, Sprossenmittenabstand 250mm, Werkstoff Stahl, Werkstoffgüte sonstige, Oberfläche bandverzinkt, Farbe ohne, Nach Marinenorm

[Niadax Kabelleiter KLM 60.403 online kaufen](#)