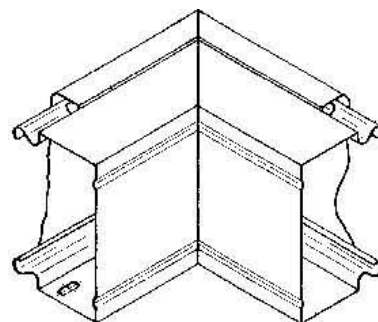


Outer corner for installation duct 40 mm 40 mm LUAC 40.040

Allgemeine Informationen

Products_Model	ET5206022
EAN	4013339791804
Producer	Niadax
Producer-Model	LUAC 40.040
Producer-Typ	LUAC 40.040
min. Order	
Class	Außeneck für Leitungsführungskanal



Technische Informationen

Höhe	40mm
Breite	40mm
Ausführung	
Winkel	90...90°
Werkstoff	
Werkstoffgüte	
Halogenfrei	
Geeignet für Funktionserhalt	
Oberfläche	
Farbe	
Schutzfolie	
Befestigungsart	

[Outer corner for installation duct 40 mm 40 mm LUAC 40.040 online kaufen](#)