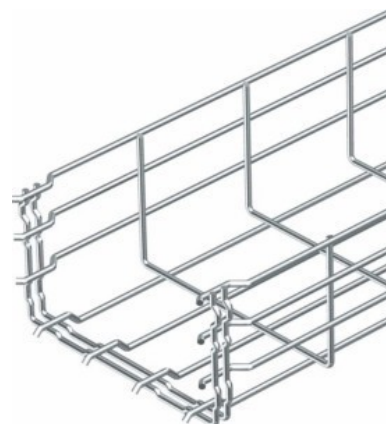


Mesh cable tray U-shape 105 mm 150 mm 6002433

Allgemeine Informationen

Products_Model	ET5403365
EAN	4012196021352
Producer	OBO Bettermann
Producer-Model	6002433
Producer-Typ	GRM 105 150 FT
min. Order	
Class	Gitterrinne



Technische Informationen

Profilform	
Höhe	105mm
Breite	150mm
Drahtdurchmesser	3.9mm
Länge	3000mm
Ausführung	
Schraublose Verbinder	
Integrierte Trennwand	
Weitspann-Ausführung	
Geeignet für Funktionserhalt	
Werkstoff	
Rostfreier Stahl, gebeizt	
Werkstoffgüte	
Oberfläche	

[Mesh cable tray U-shape 105 mm 150 mm 6002433 online kaufen](#)

