

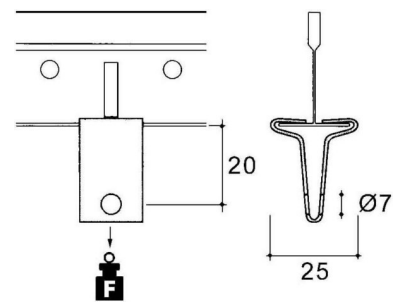
## Fixing clamp Clamp Hole LH-25W

### Allgemeine Informationen

|                |                     |
|----------------|---------------------|
| Products_Model | ET0477604           |
| EAN            | 4013339754571       |
| Producer       | Niadax              |
| Producer-Model | LH-25W              |
| Producer-Typ   | LH-25W              |
| min. Order     |                     |
| Class          | Befestigungsklammer |

### Technische Informationen

|                       |      |
|-----------------------|------|
| Befestigungsart       |      |
| Anschlussart/-bauteil |      |
| Scharnierend          |      |
| Scharnier justierbar  |      |
| Werkstoff             |      |
| Oberfläche            |      |
| Bruchlast             | 180N |



[Fixing clamp Clamp Hole LH-25W online kaufen](#)

