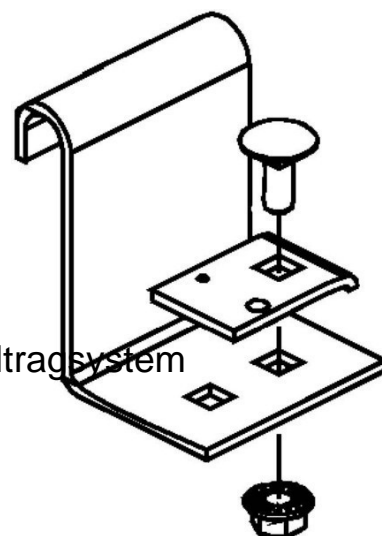


## Mounting material for cable support system Steel Other KLAS 100

### Allgemeine Informationen

Products_Model	ET5403890
EAN	4013339295005
Producer	Niadax
Producer-Model	KLAS 100
Producer-Typ	KLAS 100
min. Order	
Class	Montagematerial für Kabeltragsystem



### Technische Informationen

Werkstoff	
Rostfreier Stahl, gebeizt	
Werkstoffgüte	
Oberfläche	
Farbe	

[Mounting material for cable support system Steel Other KLAS 100 online kaufen](#)

