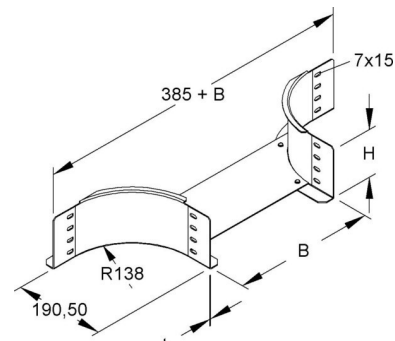


## Add-on tee for cable tray 110 mm 300 mm 138 mm RTAS 110.300

### Allgemeine Informationen

Products_Model	ET5405423
EAN	4013339862849
Producer	Niadax
Producer-Model	RTAS 110.300
Producer-Typ	RTAS 110.300
min. Order	
Class	Anbau-Abzweigstück für Kabelrinne <sup>t</sup>



### Technische Informationen

Kabelrinnenhöhe	110mm
Kabelrinnen-Abgangsbreite	300mm
Innenradius	138mm
Ausführung	
Weitspann-Ausführung	
Geeignet für Funktionserhalt	
Werkstoff	
Rostfreier Stahl, gebeizt	
Werkstoffgüte	
Oberfläche	
Farbe	

[Add-on tee for cable tray 110 mm 300 mm 138 mm RTAS 110.300 online kaufen](#)