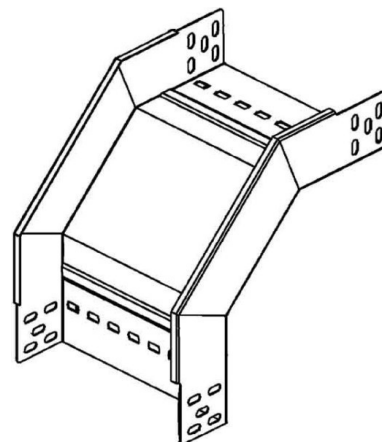


## Bend for cable tray Vertically declining 90° RFD 60.250

### Allgemeine Informationen

|                |               |
|----------------|---------------|
| Products_Model | ET5404736     |
| EAN            | 4013339844357 |
| Producer       | Niadax        |
| Producer-Model | RFD 60.250    |
| Producer-Typ   | RFD 60.250    |
| min. Order     |               |
| Class          |               |



### Technische Informationen

|                              |
|------------------------------|
| Geeignet für Funktionserhalt |
| Weitspann-Ausführung         |
| Ausführung                   |
| NATO-Lochbild                |
| Montagelochung im Boden      |
| Seitenlochung                |
| Farbe                        |
| Kabelrinnenbreite            |
| Oberfläche                   |
| Kabelrinnenhöhe              |
| Werkstoffgüte                |
| Abbiegung (Winkel)           |
| Rostfreier Stahl, gebeizt    |
| Richtungsänderung            |
| Werkstoff                    |

[Bend for cable tray Vertically declining 90° RFD 60.250 online kaufen](#)