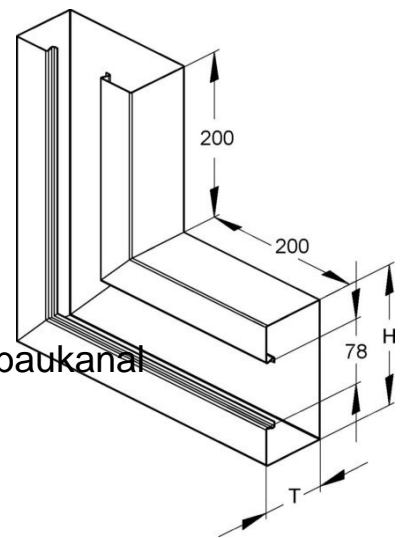


Flat bend for wall duct GKVU213A78T10L

Allgemeine Informationen

Products_Model	ET5205471
EAN	4013339839650
Producer	Niadax
Producer-Model	GKVU 213A78T100 L
Producer-Typ	GKVU 213A78T100 L
min. Order	
Class	Flachwinkel für Geräteeinbaukanal



Technische Informationen

[Flat bend for wall duct GKVU213A78T10L online kaufen](#)

