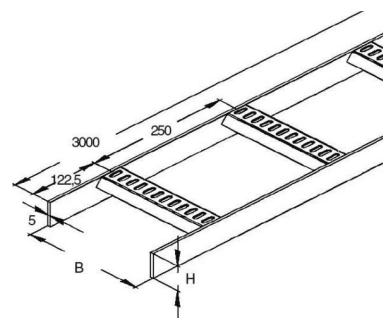


Niadax Kabelleiter KLM 60.203 F

Allgemeine Informationen

Artikelnummer	ET5404051
EAN	4013339917709
Hersteller	Niadax
Hersteller-ArtNr	KLM 60.203 F
Hersteller-Typ	KLM 60.203 F
Verpackungseinheit	1 Meter
Artikelklasse	Kabelleiter/Weitspannkabelleiter



Technische Informationen

Seitenlochung	
Ausführung der Sprosse	
Befestigung der Sprosse	
Höhe	60mm
Breite	200mm
Länge	6000mm
Sprossenmittenabstand	250mm
Weitspann-Ausführung	
Geeignet für Funktionserhalt	
Werkstoff	
Rostfreier Stahl, gebeizt	
Werkstoffgüte	
Oberfläche	
Farbe	

Niadax Kabelleiter KLM 60.203 F Seitenlochung, Ausführung der Sprosse Profil gelocht, Befestigung der Sprosse geschweißt, Höhe 60mm, Breite 200mm, Länge 6000mm, Sprossenmittenabstand 250mm, Werkstoff Stahl, Werkstoffgüte sonstige, Oberfläche tauchfeuerverzinkt, Farbe ohne, Nach Marinenorm

[Niadax Kabelleiter KLM 60.203 F online kaufen](#)