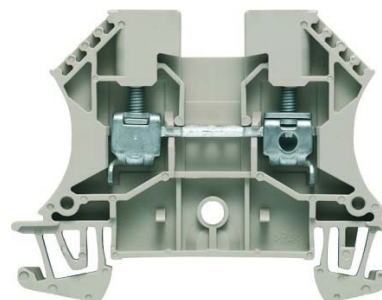


Endplate and partition plate for terminal block Beige 1905150000

Allgemeine Informationen

Products_Model	ET5100560
EAN	4032248523405
Producer	Weidmüller
Producer-Model	1905150000
Producer-Typ	WAP WDU/WTR4/ZZ
min. Order	
Class	Abschluss- und Zwischenplatte für Reihenklemme



Technische Informationen

Ausführung Abschlussplatte	
Ausführung Zwischenplatte	
Farbe	
Stärke	1.5mm
Rastbar	
Brennbarkeitsklasse des Isolierstoffs nach UL 94	

[Endplate and partition plate for terminal block Beige 1905150000 online kaufen](#)