

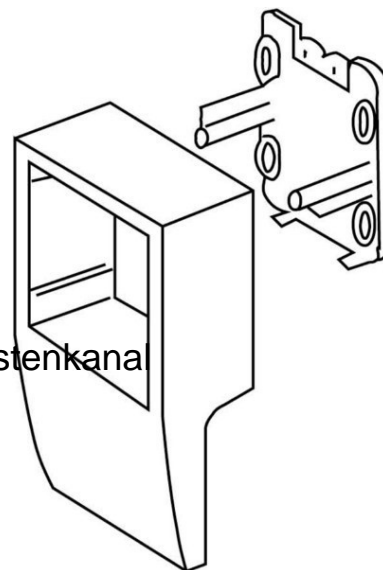
Appliance box for skirting duct 50 mm 20 mm 1 2888.3

Allgemeine Informationen

Products_Model	ET0402578
EAN	4011126199819
Producer	Kleinhuis
Producer-Model	2888.3
Producer-Typ	2888.3
min. Order	
Class	Geräteträger für Sockelleistenkanal

Technische Informationen

Höhe Sockelleistenkanal	50mm
Tiefe Sockelleistenkanal	20mm
Anzahl der Geräteeinheiten	
Bestückung	
Werkstoff	
Halogenfrei	
Farbe	
RAL-Nummer	
Dekor	



[Appliance box for skirting duct 50 mm 20 mm 1 2888.3 online kaufen](#)

