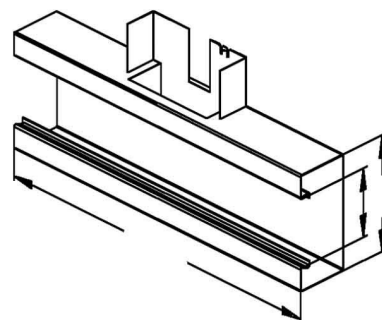


Tee for wall duct 170 mm 61 mm 170 mm GKT 170-78 A

Allgemeine Informationen

Products_Model	ET5205217
EAN	4013339375202
Producer	Niadax
Producer-Model	GKT 170-78 A
Producer-Typ	GKT 170-78 A
min. Order	
Class	T-Stück für Geräteeinbaukanal



Technische Informationen

Breite	170mm
Tiefe	61mm
Breite der Abzweigung	170mm
Anzahl der Oberteile	
Oberteilbreite 1	78mm
Symmetrisch	
Ausführung	
Werkstoff	
Werkstoffgüte	
Halogenfrei	
Oberfläche	
Farbe	
RAL-Nummer	
Schutzfolie	
Mit Kanalverbinder	
Montagelochung im Boden	
Montageart der Oberteile	
Mit Kabelhalteklammer	

[Tee for wall duct 170 mm 61 mm 170 mm GKT 170-78 A online kaufen](#)