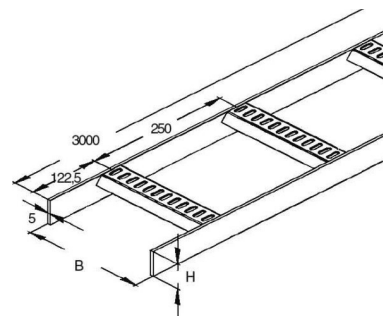


## Cable ladder/wide span cable ladder Flat profile KLM 100.503 F

### Allgemeine Informationen

Products_Model	ET5404045
EAN	4013339915729
Producer	Niadax
Producer-Model	KLM 100.503 F
Producer-Typ	KLM 100.503 F
min. Order	
Class	Kabelleiter/Weitspannkabelleiter



### Technische Informationen

Ausführung des Seitenholms

Seitenlochung

Ausführung der Sprosse

Befestigung der Sprosse

Höhe 100mm

Breite 500mm

Länge 3000mm

Sprossenmittenabstand 250mm

Weitspann-Ausführung

Geeignet für Funktionserhalt

Werkstoff

Rostfreier Stahl, gebeizt

Werkstoffgüte

Oberfläche

Farbe

[Cable ladder/wide span cable ladder Flat profile KLM 100.503 F online kaufen](#)