

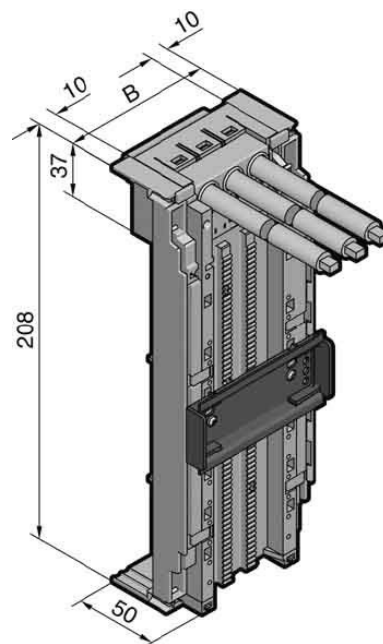
Busbar adapter 1 mounting rail Round conductor 40 A 9340720

Allgemeine Informationen

Products_Model	ET0638454
EAN	4028177664241
Producer	Rittal
Producer-Model	9340720
Producer-Typ	SV 9340.720
min. Order	
Class	Sammelschienen-Adapter

Technische Informationen

Tragschienenbestückung	
Ausführung elektrischer Anschluss	
Bemessungsstrom In	40A
Min. Stromschienendicke	5mm
Max. Stromschienendicke	10mm
Breite des Adapters	55mm
Schienenabstand	60mm



[Busbar adapter 1 mounting rail Round conductor 40 A 9340720 online kaufen](#)