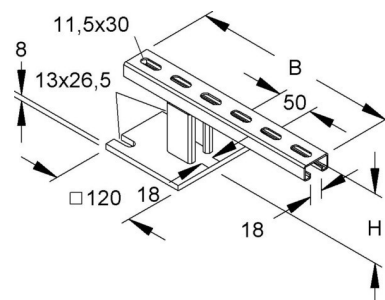


## Niedax Bodenstütze asymmetrisch RSSTA 100.300

### Allgemeine Informationen

Artikelnummer	ET5405278
EAN	4013339872336
Hersteller	Niedax
Hersteller-ArtNr	RSSTA 100.300
Hersteller-Typ	RSSTA 100.300
Verpackungseinheit	1 Stück
Artikelklasse	Stützausleger für Kabeltragsystem



### Technische Informationen

Geeignet für Rinnen-/Leiterbreite	300mm
Höhe	100mm
Werkstoff	
Rostfreier Stahl, gebeizt	
Werkstoffgüte	
Oberfläche	
Farbe	

Niedax Bodenstütze asymmetrisch RSSTA 100.300 Geeignet für Rinnen-/Leiterbreite 300mm, Höhe 100mm, Werkstoff Stahl, Werkstoffgüte sonstige, Oberfläche tauchfeuerverzinkt, Farbe ohne, Ankerschiene horizontal Modell 2986 (40x22x2 mm) gelocht, Lochung 11,5x30 mm, Schlitzweite 18 mm, Ankerschiene vertikal Modell 2988 (40x40x2,5 mm) ungelocht, Schlitzweite 18 mm, asymmetrische Ausführung

[Niedax Bodenstütze asymmetrisch RSSTA 100.300 online kaufen](#)