

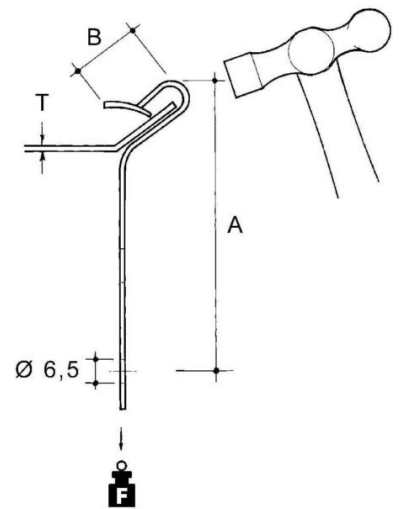
Fixing clamp Clamp Hole RM-055

Allgemeine Informationen

Products_Model	ET0477731
EAN	4013339744848
Producer	Niadax
Producer-Model	RM-055
Producer-Typ	RM-055
min. Order	
Class	Befestigungsklammer

Technische Informationen

Befestigungsart	
Anschlussart/-bauteil	
Geeignet für Flanschstärke	0.5...5mm
Scharnierend	
Scharnier justierbar	
Werkstoff	
Oberfläche	
Bruchlast	450N



[Fixing clamp Clamp Hole RM-055 online kaufen](#)

