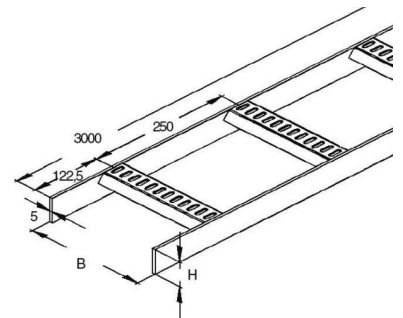


Niadax Schiffskabelleiter KLMU 40.500 F

Allgemeine Informationen

| | |
|--------------------|----------------------------------|
| Artikelnummer | ET5404069 |
| EAN | 4013339917280 |
| Hersteller | Niadax |
| Hersteller-ArtNr | KLMU 40.500 F |
| Hersteller-Typ | KLMU 40.500 F |
| Verpackungseinheit | 1 Meter |
| Artikelklasse | Kabelleiter/Weitspannkabelleiter |



Technische Informationen

Ausführung des Seitenholms

Seitenlochung

Ausführung der Sprosse

Befestigung der Sprosse

Höhe 40mm

Breite 500mm

Länge 3000mm

Sprossenmittenabstand 250mm

Weitspann-Ausführung

Geeignet für Funktionserhalt

Werkstoff

Rostfreier Stahl, gebeizt

Werkstoffgüte

Oberfläche

Farbe

Niadax Schiffskabelleiter KLMU 40.500 F Ausführung des Seitenholms flaches Profil, Seitenlochung, Ausführung der Sprosse flaches Profil, Befestigung der Sprosse geschweißt, Höhe 40mm, Breite 500mm, Länge 3000mm, Sprossenmittenabstand 250mm, Werkstoff Stahl, Werkstoffgüte sonstige, Oberfläche tauchfeuerverzinkt, Farbe ohne,

[Niadax Schiffskabelleiter KLMU 40.500 F online kaufen](#)