

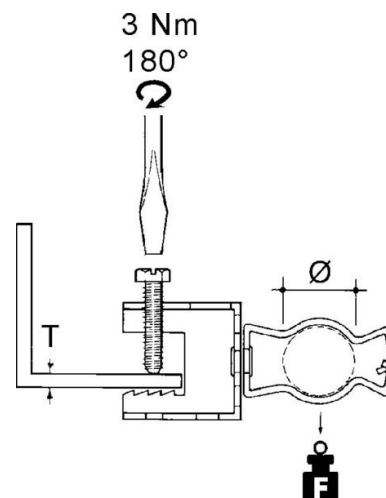
Fixing clamp Screw Conduit/cable FH107-GM1219

Allgemeine Informationen

Products_Model	ET0477485
EAN	4013339750702
Producer	Niadax
Producer-Model	FH107-GM1219
Producer-Typ	FH107-GM1219
min. Order	
Class	Befestigungsklammer

Technische Informationen

Befestigungsart	
Anschlussart/-bauteil	
Geeignet für Flanschstärke	0...18mm
Rohr-/Kabeldurchmesser	12...19mm
Scharnierend	
Scharnier justierbar	
Werkstoff	
Oberfläche	
Bruchlast	120N



[Fixing clamp Screw Conduit/cable FH107-GM1219 online kaufen](#)