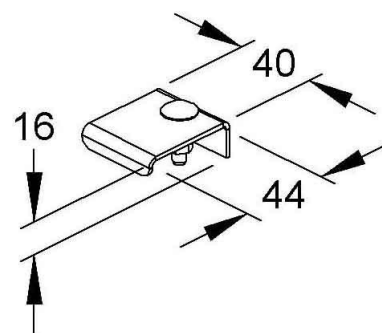


## Niadax Platte für Trennsteg KRTB 6 F

### Allgemeine Informationen

Artikelnummer	ET5404194
EAN	4013339851102
Hersteller	Niadax
Hersteller-ArtNr	KRTB 6 F
Hersteller-Typ	KRTB 6 F
Verpackungseinheit	1 Stück
Artikelklasse	Trennwandbefestigung für Kabeltragsystem



### Technische Informationen

Bauform

Geeignet für Gitterrinne

Geeignet für Kabelleiter

Geeignet für Kabelrinne

Geeignet für Steigeleiter

Befestigungsart

Werkstoff

Rostfreier Stahl, gebeizt

Werkstoffgüte

Oberfläche

Niadax Platte für Trennsteg KRTB 6 F Bauform Adapter, Geeignet für Kabelleiter, Befestigungsart Schraubbefestigung, Werkstoff Stahl, Werkstoffgüte sonstige, Oberfläche tauchfeuerverzinkt,

[Niadax Platte für Trennsteg KRTB 6 F online kaufen](#)