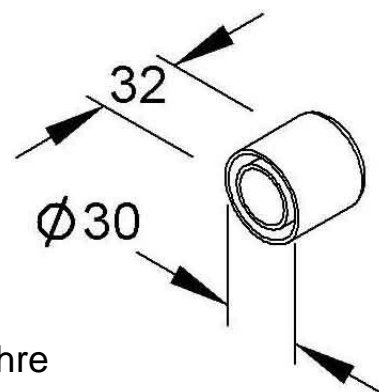


Terminal sleeve for installation tubes Plastic SKMIR 30

Allgemeine Informationen

Products_Model	ET5403563
EAN	4013339907304
Producer	Niadax
Producer-Model	SKMIR 30
Producer-Typ	SKMIR 30
min. Order	
Class	Endtülle für Installationsrohre



Technische Informationen

Werkstoff	
Oberfläche	
Oberfläche poliert	
Ausführung	
Für Rohrdurchmesser nominal	30mm

[Terminal sleeve for installation tubes Plastic SKMIR 30 online kaufen](#)