

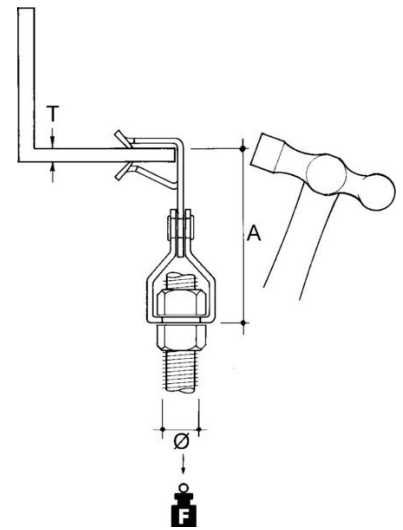
Fixing clamp Clamp Thread AH38-YM127

Allgemeine Informationen

Products_Model	ET0477211
EAN	4013339746668
Producer	Niadax
Producer-Model	AH38-YM127
Producer-Typ	AH38-YM127
min. Order	
Class	Befestigungsklammer

Technische Informationen

Befestigungsart	
Anschlussart/-bauteil	
Geeignet für Flanschstärke	3...8mm
Scharnierend	
Scharnier justierbar	
Werkstoff	
Oberfläche	
Bruchlast	900N



[Fixing clamp Clamp Thread AH38-YM127 online kaufen](#)

