

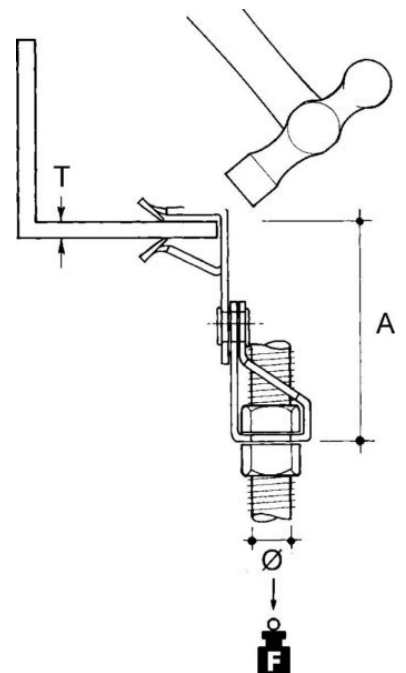
Fixing clamp Clamp Thread 10 AH1420-AM10T

Allgemeine Informationen

Products_Model	ET0477164
EAN	4013339745845
Producer	Niadax
Producer-Model	AH1420-AM10T
Producer-Typ	AH1420-AM10T
min. Order	
Class	Befestigungsklammer

Technische Informationen

Befestigungsart	
Anschlussart/-bauteil	
Gewindemaß metrisch	
Geeignet für Flanschstärke	14...20mm
Scharnierend	
Scharnier justierbar	
Werkstoff	
Oberfläche	
Bruchlast	680N



[Fixing clamp Clamp Thread 10 AH1420-AM10T online kaufen](#)