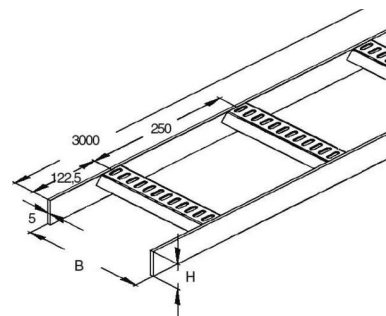


Niedax Schiffskabelleiter KLMU 40.600 F

Allgemeine Informationen

Artikelnummer	ET5404070
EAN	4013339917303
Hersteller	Niedax
Hersteller-ArtNr	KLMU 40.600 F
Hersteller-Typ	KLMU 40.600 F
Verpackungseinheit	1 Meter
Artikelklasse	Kabelleiter/Weitspannkabelleiter



Technische Informationen

Ausführung des Seitenholms

Seitenlochung

Ausführung der Sprosse

Befestigung der Sprosse

Höhe 40mm

Breite 600mm

Länge 3000mm

Sprossenmittenabstand 250mm

Weitspann-Ausführung

Geeignet für Funktionserhalt

Werkstoff

Rostfreier Stahl, gebeizt

Werkstoffgüte

Oberfläche

Farbe

Niedax Schiffskabelleiter KLMU 40.600 F Ausführung des Seitenholms flaches Profil, Seitenlochung, Ausführung der Sprosse flaches Profil, Befestigung der Sprosse geschweißt, Höhe 40mm, Breite 600mm, Länge 3000mm, Sprossenmittenabstand 250mm, Werkstoff Stahl, Werkstoffgüte sonstige, Oberfläche tauchfeuerverzinkt, Farbe ohne,

[Niedax Schiffskabelleiter KLMU 40.600 F online kaufen](#)