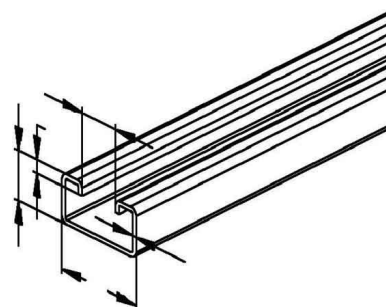


Support/Profile rail 1000 mm 40 mm 22 mm 2986/1000 FL

Allgemeine Informationen

Products_Model	ET5403653
EAN	4013339894604
Producer	Niadax
Producer-Model	2986/1000 FL
Producer-Typ	2986/1000 FL
min. Order	
Class	Stiel/Profilschiene



Technische Informationen

Länge	1000mm
Breite	40mm
Höhe	22mm
Schlitzbreite	18mm
Materialstärke	2mm
Profilform	
Ausführung	
Art der Lochung	
Lochbreite	11.5mm
Mit Zahnung	
Abbrechbar	
Geeignet für Funktionserhalt	
Werkstoff	
Werkstoffgüte	
Oberfläche	
Farbe	

[Support/Profile rail 1000 mm 40 mm 22 mm 2986/1000 FL online kaufen](#)