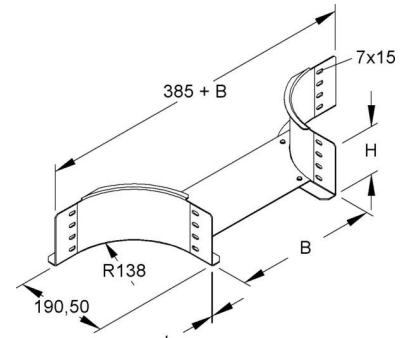


Add-on tee for cable tray 110 mm 600 mm 138 mm RTAS 110.600

Allgemeine Informationen

| | |
|----------------|--|
| Products_Model | ET5405425 |
| EAN | 4013339862887 |
| Producer | Niadax |
| Producer-Model | RTAS 110.600 |
| Producer-Typ | RTAS 110.600 |
| min. Order | |
| Class | Anbau-Abzweigstück für Kabelrinne ^t |



Technische Informationen

| | |
|------------------------------|-------|
| Kabelrinnenhöhe | 110mm |
| Kabelrinnen-Abgangsbreite | 600mm |
| Innenradius | 138mm |
| Ausführung | |
| Weitspann-Ausführung | |
| Geeignet für Funktionserhalt | |
| Werkstoff | |
| Rostfreier Stahl, gebeizt | |
| Werkstoffgüte | |
| Oberfläche | |
| Farbe | |

[Add-on tee for cable tray 110 mm 600 mm 138 mm RTAS 110.600 online kaufen](#)