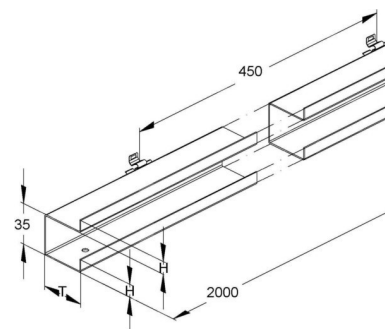


Separation plate for wall duct 2-fold 50 mm Snap on GTDS 50 T

Allgemeine Informationen

Products_Model	ET5205712
EAN	4013339459056
Producer	Niadax
Producer-Model	GTDS 50 T
Producer-Typ	GTDS 50 T
min. Order	
Class	Trennwand für Geräteinbaukanal



Technische Informationen

Ausführung	
Geeignet für Kanaltiefe	50mm
Befestigungsart	
Länge	2000mm
Werkstoff	
Werkstoffgüte	
Halogenfrei	

[Separation plate for wall duct 2-fold 50 mm Snap on GTDS 50 T online kaufen](#)