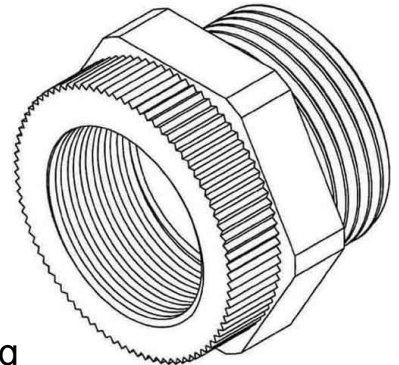


Enlargement/reducing ring Metric 20 1897P09M20

Allgemeine Informationen

Products_Model	ET0485006
EAN	4011126377552
Producer	Kleinhuis
Producer-Model	1897P09M20
Producer-Typ	1897P09M20
min. Order	
Class	Erweiterungs-/Reduziererring



Technische Informationen

Gewindeart Innengewinde
Gewindemaß metrisch Innengewinde
Gewindeart Außengewinde
Gewindemaß PG Außengewinde
Werkstoff
Vernickelt
Explosionssgeschützt

[Enlargement/reducing ring Metric 20 1897P09M20 online kaufen](#)