

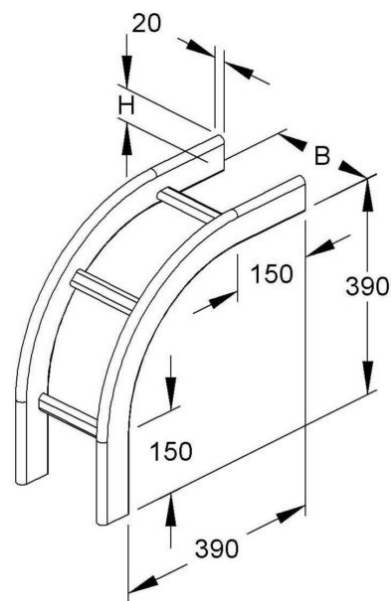
## Bend for cable ladder Vertically declining 90° KROF 60.225 F

### Allgemeine Informationen

Products_Model	ET5404176
EAN	4013339849826
Producer	Niadax
Producer-Model	KROF 60.225 F
Producer-Typ	KROF 60.225 F
min. Order	
Class	Bogen für Kabelleiter

### Technische Informationen

Richtungsänderung	
Abiegung (Winkel)	
Innenradius	390mm
Ausführung des Seitenholms	
Seitenlochung	
Ausführung der Sprosse	
Kabelleiterhöhe	60mm
Kabelleiterbreite	200mm
Weitspann-Ausführung	
Werkstoff	
Rostfreier Stahl, gebeizt	
Werkstoffgüte	
Oberfläche	
Farbe	



[Bend for cable ladder Vertically declining 90° KROF 60.225 F online kaufen](#)