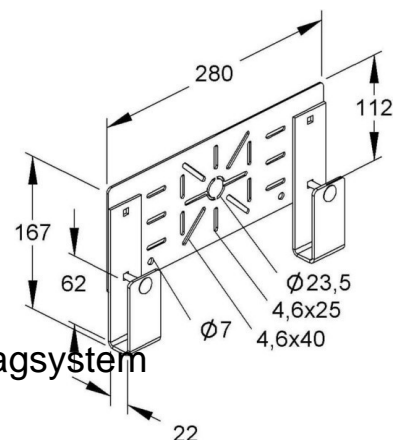


Mounting plate for cable support system Horizontal KRMPV 280 F

Allgemeine Informationen

Products_Model	ET5404168
EAN	4013339850952
Producer	Niadax
Producer-Model	KRMPV 280 F
Producer-Typ	KRMPV 280 F
min. Order	
Class	Montageplatte für Kabeltragsystem



Technische Informationen

Ausführung	
Plattenhöhe	112mm
Plattenbreite	280mm
Befestigungsart	
Werkstoff	
Rostfreier Stahl, gebeizt	
Werkstoffgüte	
Oberfläche	

[Mounting plate for cable support system Horizontal KRMPV 280 F online kaufen](#)