

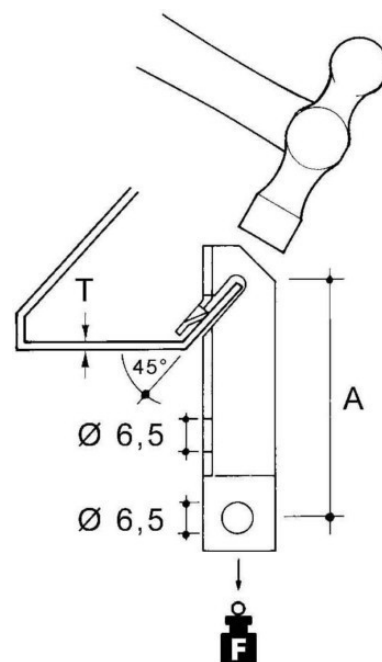
## Fixing clamp Clamp Hole VM-03

### Allgemeine Informationen

Products_Model	ET0477822
EAN	4013339744886
Producer	Niadax
Producer-Model	VM-03
Producer-Typ	VM-03
min. Order	
Class	Befestigungsklammer

### Technische Informationen

Befestigungsart	
Anschlussart/-bauteil	
Geeignet für Flanschstärke	1...3mm
Scharnierend	
Scharnier justierbar	
Werkstoff	
Oberfläche	
Bruchlast	450N



[Fixing clamp Clamp Hole VM-03 online kaufen](#)