

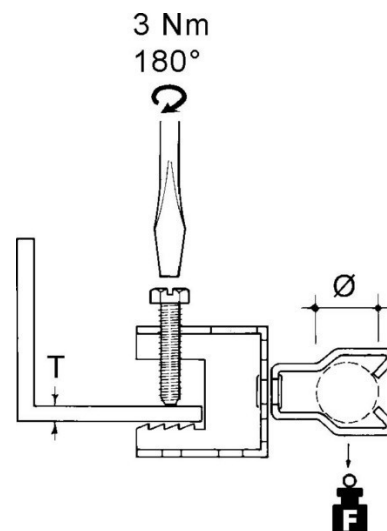
Fixing clamp Screw Conduit/cable FH107-JM2933

Allgemeine Informationen

Products_Model	ET0477492
EAN	4013339750863
Producer	Niadax
Producer-Model	FH107-JM2933
Producer-Typ	FH107-JM2933
min. Order	
Class	Befestigungsklammer

Technische Informationen

Befestigungsart	
Anschlussart/-bauteil	
Geeignet für Flanschstärke	0...18mm
Rohr-/Kabeldurchmesser	29...33mm
Scharnierend	
Scharnier justierbar	
Werkstoff	
Oberfläche	
Bruchlast	70N



[Fixing clamp Screw Conduit/cable FH107-JM2933 online kaufen](#)